

SELANTES DE JUNTAS PARA PAVIMENTOS

SOUDAL

LOCAIS DE APLICAÇÃO E REQUISITOS

SELAGEM DE JUNTAS DE DILATAÇÃO EM PAVIMENTOS

As juntas de dilatação em pavimentos estão continuamente expostas a condições que provocam o movimento da junta. Estes movimentos podem resultar de cargas pesadas, como veículos de transporte industrial e empilhadores, e também devido às alterações das condições atmosféricas e flutuações de temperatura. Os locais mais usuais de aplicação são:

- **Pavimentos industriais**
(locais de produção, armazéns, etc.)
- **Locais públicos**
(estações de caminhos de ferro, áreas pedonais, centros comerciais, etc.)
- **Estacionamentos**
- **Projectos específicos**
(estações petrolíferas, sistemas de esgoto, estábulos, etc.)

Assim, as juntas horizontais de cada projecto devem corresponder aos requisitos específicos de cada aplicação que tem em conta cada um destes factores.

REQUISITOS DE APLICAÇÃO

Os selantes elásticos de poliuretano usados nas juntas de pavimentos devem respeitar os seguintes requisitos, e dependendo da aplicação específica podem ser aplicados requisitos adicionais:

Requisitos gerais

- Excelentes propriedades de adesão aos materiais mais comuns em pavimentos (ex. cimento, alumínio e pedra natural)
- Elevada capacidade de movimento entre os elementos de construção
- Excelente resistência às condições atmosféricas
- Elevada resistência mecânica

Requisitos específicos de aplicação

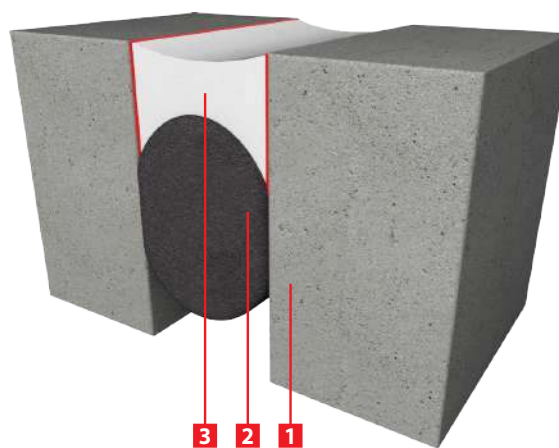
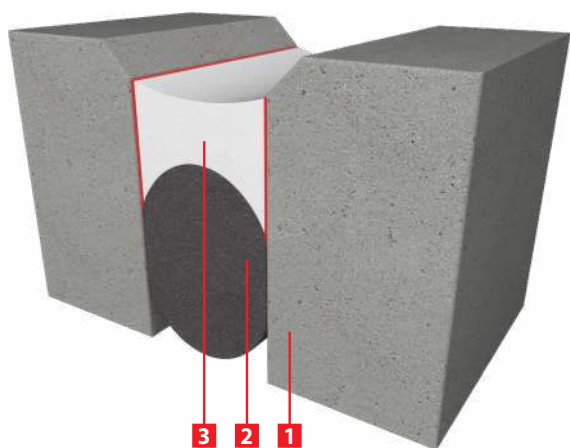
- Suporte de cargas pesadas / Resistência ao impacto:
 - Máquinas de carga e de limpeza
- Elevada resistência química:
 - Elevada resistência a produtos de limpeza
 - Elevada resistência a combustíveis, óleo, gasolina e fluidos anticongelantes
- Elevada resistência à abrasão
- Limpeza a alta pressão
- Proporciona suporte suficiente e elevada dureza
- Boa resistência mecânica a máquinas de limpeza de pavimentos
- Compatibilidade e contacto com alimentos



ASPECTOS TÉCNICOS

DETALHES DE CONSTRUÇÃO

As juntas de dilatação em pavimentos podem estar continuamente expostas a vários factores de movimento. O design da junta deve ser determinado de acordo com a aplicação. Em geral, pode ser feita uma distinção entre juntas de tráfego (armazéns, áreas industriais, estacionamento...) e juntas pedonais (estações de caminhos de ferro, centros comerciais...).



JUNTAS DE TRÁFEGO

Em áreas com elevado nível de tráfego, é aconselhada uma junta encastrada. Este design específico permite que haja menos contacto entre os pneus dos veículos e o selante. Isto irá reduzir a abrasão do selante e proporcionar uma solução a longo prazo. O design de declive irá evitar que as extremidades do selante desmoronem e assim afectar o selante.

JUNTAS DE ÁREAS PEDONAIS

Para as juntas de expansão em áreas pedonias, é crucial que esta proporcione suporte suficiente para evitar acidentes e lesões. Assim, é importante diminuir o declive da junta ao mínimo. Também é importante que possua dureza Shore A suficiente para quando são usados saltos altos, por exemplo.



Robina Stadium, Australia

PRODUTOS



SOUDAFLEX 45FC PRO

Selante premium para uso geral em pavimentos

DESCRIÇÃO

Soudaflex 45FC PRO é um selante adesivo de qualidade premium, elástico e de um componente à base de poliuretano.

APLICAÇÕES

- Todas as selagens na construção
- Idealmente adequado para juntas em pavimentos sujeitas a movimento, como betão
- Selagem entre elementos da fachada
- Adequado para selagem em pedra natural
- Adequado para colagem

VANTAGENS

- Excelente aderência a vários materiais
- Permanentemente elástico. Elevada capacidade de movimento
- Muito fácil de aplicar, não escorre
- Excelente resistência às condições atmosféricas
- Não forma bolhas durante a cura

NORMAS E CERTIFICADOS:

- Cumpre com ISO 11600 F 25 HM
- EN 15651-1: F-EXT-INT-CC-25HM
- EN 15651-4: PW-EXT-INT-CC-25HM
- ISEGA - Testado para uso em áreas com possível contacto com alimentos

146018	Preto
146019	Branco
146020	Cinzento cimento



SOUDAFLEX 33SL

Selante auto-nivelante para pavimentos

DESCRIÇÃO

Soudaflex 33SL é um selante auto-nivelante de poliuretano de elevada qualidade e de um componente para uso interior e exterior.

APLICAÇÕES

- Todas as juntas horizontais em edifícios e juntas de conexão, expansão e dilatação
- Selagem de juntas de movimento em pavimentos de betão e pedra natural
- Adequado para selagem de juntas em ambientes onde haja contacto com combustíveis e/ou óleos

VANTAGENS

- Auto-nivelante: fluido, não são necessárias ferramentas
- Aplicação rápida
- Permanentemente elástico
- Excelente resistência às condições atmosféricas
- Não forma bolhas durante a cura
- Excelente resistência a cargas mecânicas e químicas

NORMAS E CERTIFICADOS:

- EN 15651-4: PW-EXT-INT
- DIN EN 14187-4: Alteração em massa e volume após armazenamento em químicos
- DIN EN 14187-5: Resistência à hidrólise
- DIN EN 14187-6: Propriedades de adesão e coesão após armazenamento em químicos
- Boletim Técnico Soudal nº. 2017-WD-0101 dd. 16 de abril de 2017 sobre resistência química

130635	Cinzento cimento
--------	------------------



PRODUTOS



SOUDAFLEX 36FL

Selante de pavimentos

DESCRIÇÃO

Soudaflex 36FL é um selante PU de elevada qualidade, elástico de um componente para juntas em pavimentos.

APLICAÇÕES

- Todas as juntas horizontais em edifícios e juntas de conexão, expansão e dilatação
- Selagem de juntas de movimento em pavimentos de betão e pedra natural
- Adequado para a selagem de juntas em ambientes onde haja contacto com combustível e/ou óleos

VANTAGENS

- Muito boa aderência a vários materiais
- Permanentemente elástico
- Excelente resistência às condições atmosféricas
- Não forma bolhas durante a cura
- Excelente resistência a cargas mecânicas e químicas

NORMAS E CERTIFICADOS:

- EN 15651-4: PW-EXT-INT
- DIN EN 14187-4: Alteração em massa e volume após armazenamento em químicos
- DIN EN 14187-5: Resistência à hidrólise
- DIN EN 14187-6: Propriedades de adesão e coesão após armazenamento em químicos
- Boletim Técnico Soudal nº. 2017-WD-0101 dd.

130725 Cinzento cimento



SOUDAFLEX 42FX

Selante para uso geral em pavimentos

DESCRIÇÃO

Soudaflex 42FX é um selante adesivo PU de elevada qualidade, elástico e de um componente.

APLICAÇÕES

- Todas as selagens e colagens na construção
- Selagem em juntas em pavimentos de betão
- Selagem entre elementos de fachada
- Adequado para colagem

VANTAGENS

- Muito boa aderência a vários materiais
- Permanentemente elástico
- Excelente resistência a condições atmosféricas
- Fácil de aplicar

NORMAS E CERTIFICADOS:

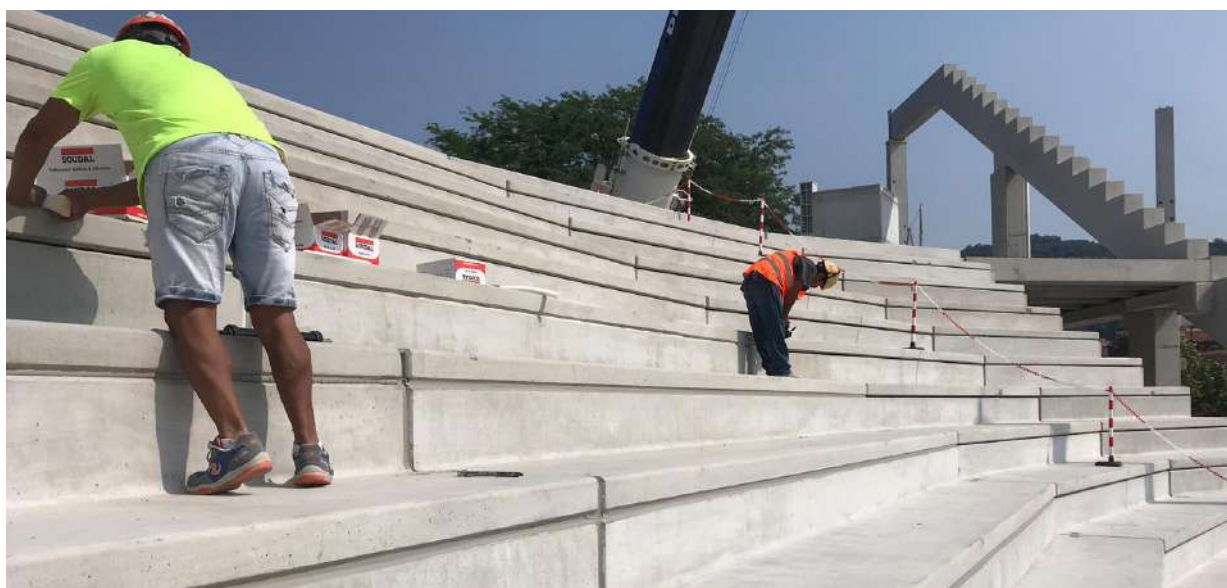
- EN 15651-1: F-EXT-INT
- EN 15651-4: PW-INT

146913 Preto





146956 Branco

147687 Cinzento cimento

151950 Cinzento



MATRIZ SELANTES DE JUNTAS PARA PAVIMENTOS

PRINCIPAIS FUNÇÕES				
SOLUÇÕES SOUDAL	SELANTE PREMIUM PARA USO GERAL	SELANTE AUTO-NIVELANTE	SELANTES ELÁSTICOS	
	SELANTE DE PAVIMENTOS	SELANTE PARA USO GERAL		
	SOUDAFLEX 45FC PRO	SOUDAFLEX 33SL	SOUDAFLEX 36FL	SOUDAFLEX 42FX
				
DESEMPENHO*				
TECNOLOGIA	Poliuretano +	Poliuretano +	Poliuretano +	Poliuretano
MÓDULO	Médio/alto	Médio/alto	Médio/alto	Alto
ALONGAMENTO À RUPTURA	> 800	> 800	> 800	> 500
FORMAÇÃO DE PELE (min)	35-45	55-60	55-60	35-45
DUREZA SHORE A	36 ± 5	35 ± 5	35 ± 5	40 ± 5
CURA SEM FORMAÇÃO DE BOLHAS	★★★★★	★★★★★	★★★★★	★★★★★
RESISTÊNCIA UV	★★★★★	★★★★	★★★★	★★★★
ADERÊNCIA A BETÃO	★★★★★	★★★★★	★★★★★	★★★★★
APLICAÇÃO EM CONDIÇÕES HÚMIDAS/QUENTES	★★★★★	★★★★★	★★★★★	★★★★
APLICAÇÕES VERTICAL	★★★★★	-	★★	★★★★★
NORMAS				
ISO 11600 / CE	F-EXT-INT-25HM / PW-EXT-INT-25HM	PW-EXT-INT	PW-EXT-INT	F-EXT-INT / PW-INT
OUTROS	SNJF	ASTM Classe 25		

- ★★ Neutro
- ★★★ Bom
- ★★★★ Excelente
- ★★★★★ Superior

SUDAL PRODUTOS QUÍMICOS, LDA
ESTRADA TERRAS DA LAGOA,
CENTRO EMPRESARIAL SOLBAR - ARMAZÉM 4
2635-060 RIO DE MOURO
TEL.: +351 21 924 48 03 FAX: +351 21 924 48 05
EMAIL: PORTUGAL@SUDAL.COM
WWW.SUDAL.COM

O seu distribuidor:



00875-DESIGN